

SP

ROGUE ET 202IP



Manual de Partes

ROGUE ET 202IP

04/2022

1	SEGURIDAD.....	3
2	ADQUISICIÓN DE REPUESTOS.....	5
3	REPUESTOS.....	6
	Tabla 3.1.....	6

1 SEGURIDAD

Los usuarios del equipo ESAB tienen la responsabilidad final de garantizar que cualquier persona que trabaje con equipo o cerca de él, observe todas las precauciones de seguridad relevante. Las precauciones de seguridad deben cumplir los requisitos aplicables a este tipo de equipo. Las recomendaciones siguientes deben ser observadas más allá de las normas estándar aplicables al lugar de trabajo.

Todo trabajo debe ser realizado por personal calificado y bien familiarizado con la operación del mismo equipo. La operación incorrecta del equipo puede conducir a situaciones peligrosas que pueden resultar en lesiones para el operador y daños en el equipo.

1.1 Cualquier persona que utilice el equipo debe estar familiarizada con lo siguiente:

- La operación del equipo.
- El lugar de paradas de emergencia.
- El funcionamiento del equipo.
- Precauciones de seguridades pertinentes.
- Soldadura y corte u otra operación aplicable del equipamiento.

1.2 El operador velará por que:

- Ninguna persona no autorizada se coloque dentro del área de trabajo del equipo cuando se inicia.
- Ninguna persona está desprotegida cuando el arco se activa o se inicia el trabajo con el equipo.

1.3 El lugar de trabajo deberá:

- Ser adecuado para la finalidad.
- Estar libre de corriente de aire.

1.4 Equipo de protección personal:

- Utilice siempre el equipo de protección personal recomendado, como máscara de soldadura, blusa para soldador, guantes de cuero, delantal de cuero, mangas de cuero, botas aisladoras.
- No utilice elementos sueltos, como pañuelos, brazaletes, anillos, etc., que pueden quedar atrapados u ocasionar incendio.

1.5 Precauciones generales:

- Compruebe que el cable de retorno está firmemente conectado.
- El trabajo en equipo de alta tensión puede ser ejecutado por un electricista cualificado.
- El equipo extintor de incendios debe estar nítidamente sellado y próximo, al alcance de las manos.
- La lubricación y el mantenimiento no deben ser realizadas en el equipo durante la operación.

1.6 Puesta a tierra:

El terminal de puesta a tierra (cable verde y amarillo del cable de entrada) está conectado al chasis del equipo. Este debe estar conectado a un punto eficiente de puesta a tierra de la instalación eléctrica general. Tenga cuidado de no invertir el conductor de puesta a tierra del cable de entrada (cable verde / amarillo) a cualquiera de las fases de la llave general o disyuntor, ya que esto pondría el chasis bajo tensión eléctrica. No utilice el neutro de la red para la puesta a tierra.



ATENCIÓN!

Este equipo ESAB ha sido diseñado y fabricado de acuerdo con las normas nacionales e internacionales que establecen criterios de operación y de seguridad. Consecuentemente las instrucciones contenidas en el presente manual y, en particular, las relativas a la instalación, la operación y el mantenimiento deben seguirse rigurosamente de forma que no perjudiquen su rendimiento y no compromete la garantía dada. Los materiales utilizados para embalaje y las piezas desechadas en la reparación del equipo deben ser encaminados para el reciclaje en empresas especializadas de acuerdo con el tipo de material.



AVISO!

Soldadura y corte a arco pueden ser perjudiciales para usted y las demás personas. Tomar medidas de precaución al soldar y cortar. Pregunte a su empleador sobre las prácticas de seguridad, que deben basarse en los datos sobre riesgo de los fabricantes.

CHOQUE ELÉCTRICO - puede matar.

- Instale y cargue la unidad de acuerdo con las normas aplicables;
- No toque piezas eléctricas bajo tensión ni en electrodos con la piel desprotegida, guantes húmedos o ropa húmeda;
- Aísle su cuerpo y la pieza de trabajo;
- Asegúrese de que la seguridad de su lugar de trabajo.

FUMAS Y GASES - pueden ser peligrosos para la salud.

- Mantenga la cabeza lejos de ellos.
- Mantenga el ambiente ventilado (evite la corriente de aire directamente al cordón de soldadura), el agotamiento en el arco, o ambos, para mantener el humo y los gases fuera de su zona de respiración y el área general.
- Los **RADIOS EMITIDOS POR EL ARCO ELÉCTRICO** dañan los ojos y quemar la piel.
- Proteja los ojos y el cuerpo. Utilice los EPI recomendados para la soldadura.
- Proteja a los espectadores con pantallas o cortinas adecuadas.

PELIGRO DE INCENDIO

- Las chispas (salpicaduras) pueden provocar un incendio. Por lo tanto, asegúrese de que no haya materiales inflamables cercanos.

RUIDO - El ruido excesivo puede dañar la audición.

- Proteja los oídos. Utilice tapones para los oídos u otra protección auditiva.
- Avise a los transeúntes sobre el riesgo.

FUNCIONAMIENTO INCORRECTO - Llame para obtener ayuda de un especialista en caso de funcionamiento incorrecto.

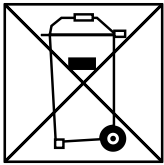
¡PROTEJA LOS OTROS Y A SI MISMO!



ATENCIÓN!

Lea y comprenda el manual de instrucciones antes de instalación o operación.





¡No elimine el equipo eléctrico junto con la basura normal!

¡No elimine el equipo eléctrico junto con la basura normal!

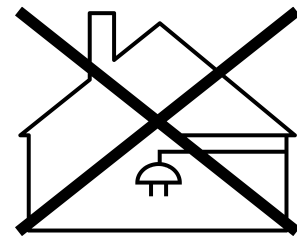
De acuerdo con la Directiva Europea 2002/96 / CE relativa a los residuos de equipos eléctricos y electrónicos de acuerdo con las normas medioambientales nacionales, el equipo eléctrico que haya alcanzado el final de su vida útil se recoger por separado y entregarse en instalaciones de reciclado ambientalmente adecuadas. En calidad de propietario del equipo, es obligación de obtener información sobre los sistemas de recogida aprobados de su representante local.

Al aplicar esta Norma el propietario estará mejorando el medio ambiente y salud humana!



ATENCIÓN!

Los equipos Clase A no se destinan al uso en lugares residenciales en los que la energía eléctrica es proporcionada por el sistema público de suministro de baja la tensión. Puede haber dificultades potenciales en garantizar la compatibilidad electromagnética de los equipos clase A, en función de las perturbaciones por conducción y radiación.



2 ADQUISICIÓN DE REPUESTOS

¡NOTA!

Los equipos fueron construidos y probados conforme a las normas. Después de haber efectuado el procedimiento de servicio o reparación es obligación de la empresa reparadora asegurarse de que el producto no difiere del modelo mencionado.

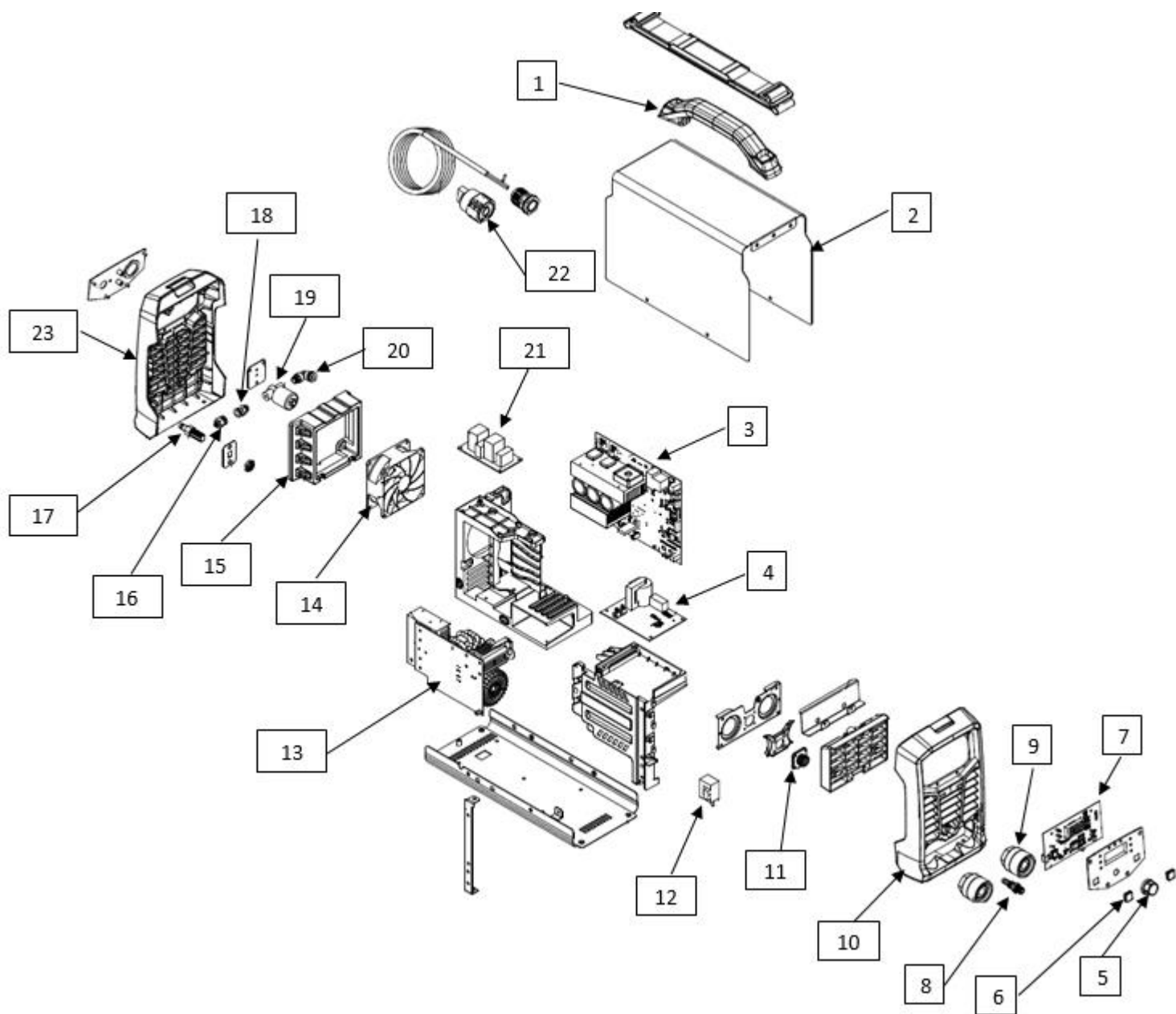
Los trabajos de reparación y eléctricos deberán ser efectuados por un técnico autorizado por ESAB.

Utilice sólo piezas de recambio y de desgaste originales de ESAB.

Las piezas de repuesto se pueden pedir a través del distribuidor ESAB más cercano. Consulte la última página de esta publicación.

3 REPUESTOS

ITEM	CTD	PARTE#	CODIGO	DESCRIPCIÓN
1	1 UN	20050080126	617603	Manija
2	1 UN	11010012214	618880	Tapa
3	1 UN	11050110762	619219	Circuito Inversor IGBT
4	1 UN	11050110800	619218	Circuito de Alta Frecuencia
5	1 UN	20070110011	617607	Perilla de Potenciómetro
6	2 UN	20050050034	617601	Protector de Pulsador
7	1 UN	11050070772	619206	Circuito Panel Frontal
8	1 UN	20020200182	619215	Conector de Gas Salida
9	2 UN	20070570197	619210	Conectores OKC
10	1 UN	20050050036	618887	Panel Frontal
11	1 UN	20030305273	619214	Amphenol
12	1 UN	20070390082	618883	Sensor de Corriente
13	1 UN	11050110801	619217	Circuito Rectificador de entrada
14	1 UN	20070890242	619204	Ventilador
15	1 UN	20050051015	619212	Canal de Aire
16	1 UN	20070660360	619207	Racor rápido de Gas 1
17	1 UN	20070660361	619205	Conector de Gas Entrada
18	1 UN	20070660359	619208	Racor rápido de Gas 2
19	1 UN	11120320017	619216	Válvula Solenoide
20	1 UN	20070660358	619209	Codo Conector de Gas
21	1 UN	11050110716	618886	Circuito Filtro EMC
22	1 UN	20070800011	619203	Switch
23	1 UN	11010031500	"CONSULTAR"	Panel Trasero
	1 UN	50301025	616036	Antorcha TIG



ESAB

COLOMBIA

Soldaduras WestArco SAS
Calle 2 # 18-93
Parque Industrial San Jorge
Mz P-2 Lotes 11 al 14
Mosquera – Cundinamarca

Manual de Partes - ROGUE ET 202IP- SP-CO / rev 1 <04-2022> / ESAB se reserva el derecho de introducir mejoras en las características técnicas de sus productos sin previo aviso.



UNA COMPAÑIA **ESAB**

www.westarco.com